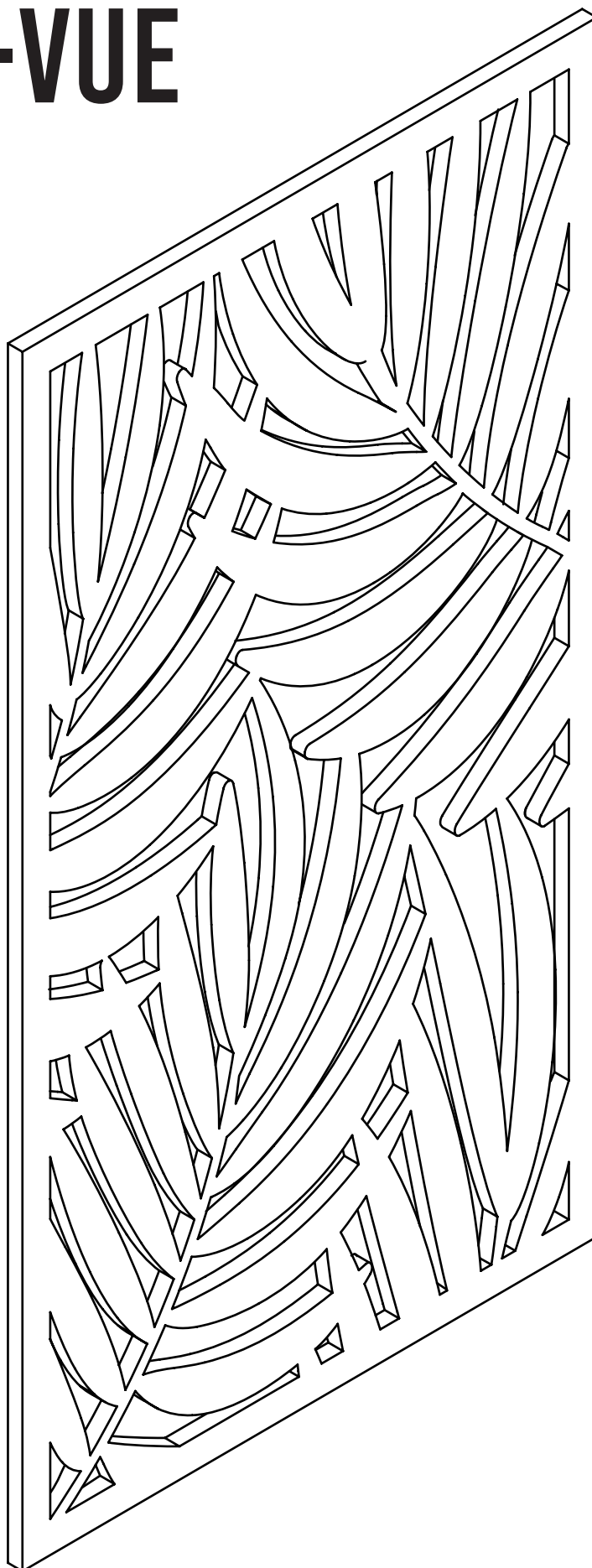


NOTICE DE MONTAGE

BRISE-VUE



WWW.AD-LYON.FR



ATTENTION, AVANT DE COMMENCER :

LISEZ ENTIÈREMENT CETTE NOTICE

LE NON RESPECT DES PRESCRIPTIONS DE MISE EN OEUVRE ENTRAÎNE LA PERTE DE GARANTIE DU PRODUIT.

VÉRIFIEZ QUE VOUS POSSÉDEZ BIEN L'OUTILLAGE NÉCESSAIRE.

VÉRIFIEZ QUE VOUS POSSÉDEZ TOUS LES CONSOMMABLES DE POSE

VÉRIFIEZ QUE LES DIMENSIONS DES PROFILS SONT CONFORMES À VOTRE COMMANDE.

FINITION :

VOTRE CLAUSTRA EST LIVRÉ PONCÉ, IL PEUT ÊTRE LASURÉ OU PEINT.

POUR TOUT DÉBORDEMENT DE COLLE APPLIQUER UN CHIFFON HUMIDE COMME PRÉCONISÉ

GARANTIE :

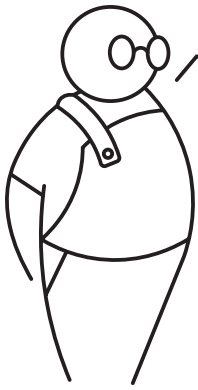
LA GARANTIE S'APPLIQUE EN CAS DE DÉFAUT DE FABRICATION

POUR BÉNÉFICIER DE CETTE GARANTIE, LE PRODUIT DOIT ÊTRE MONTÉ CONFORMÉMENT À CETTE NOTICE.

DURÉE DE LA GARANTIE : VOIR NOS CONDITIONS DE GARANTIE SUR AD-LYON.FR



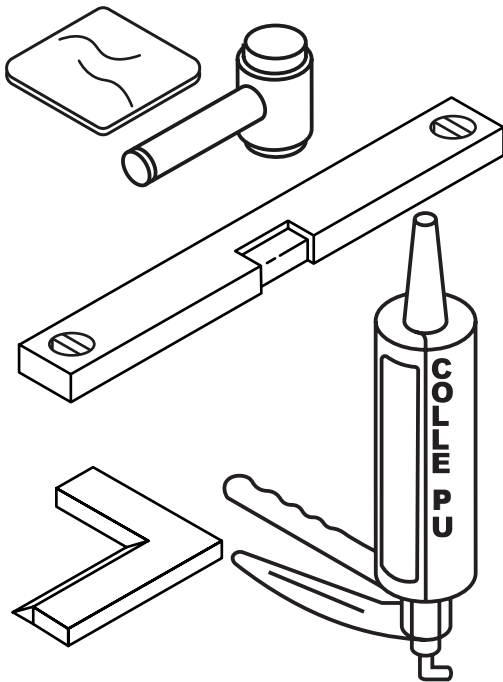
WWW.AD-LYON.FR



VOTRE ASSISTANT AD LYON

MATÉRIEL NÉCESSAIRE

COLLE PU - MAILLET - CHIFFON - NIVEAU

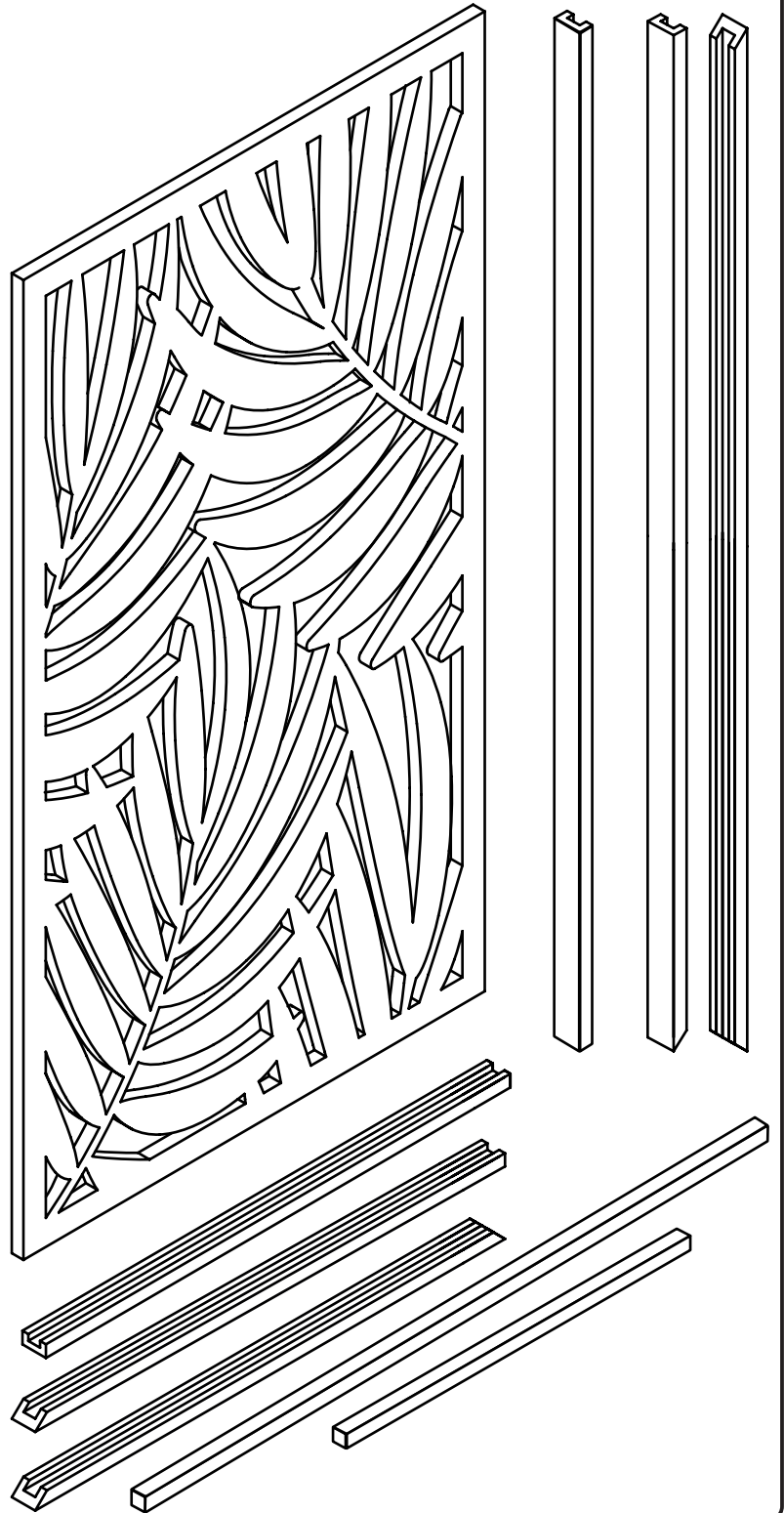


ACCESSOIRES FOURNI

AUCUN

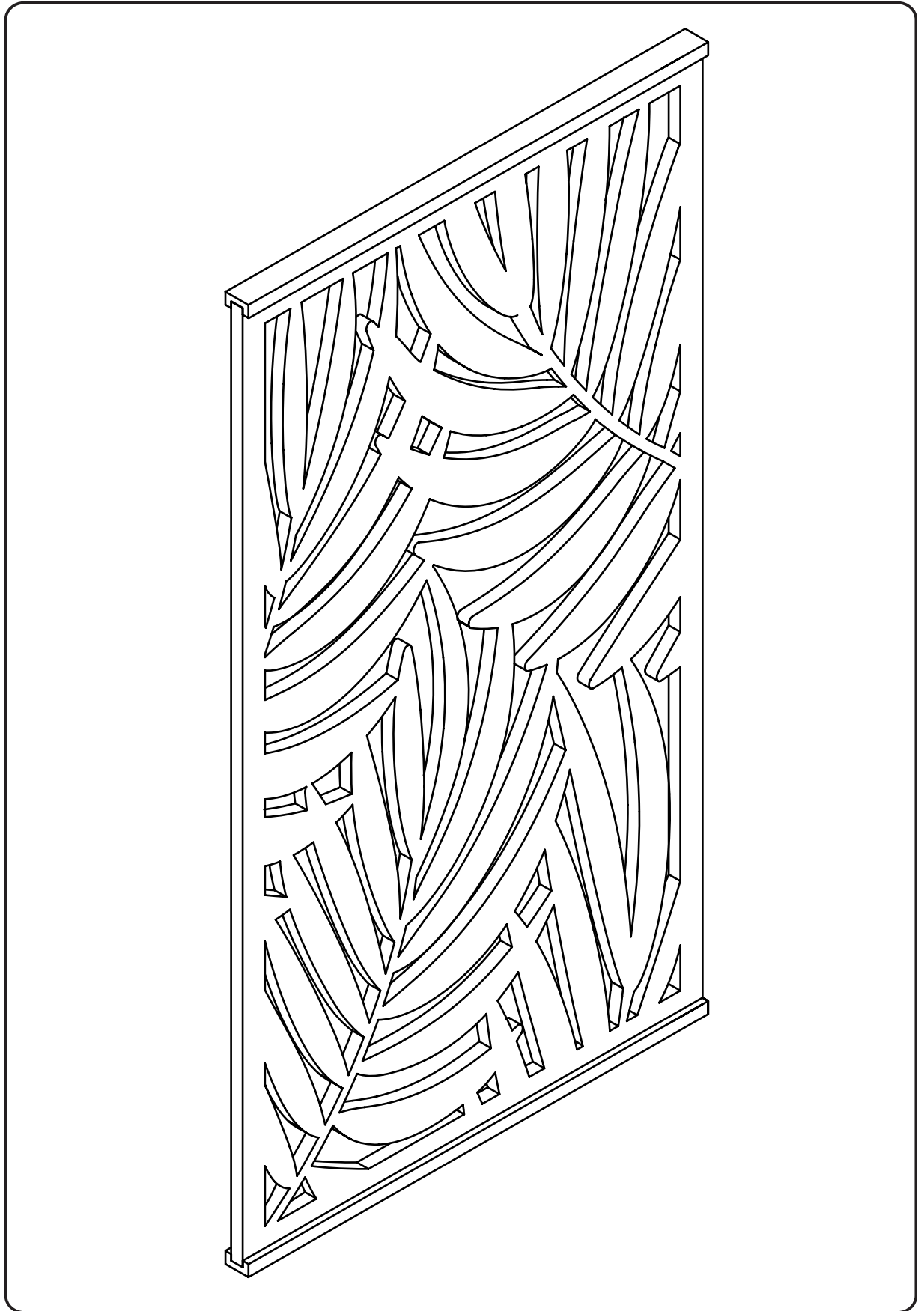
PRÉCONISATION : COLLE PU

PIÈCES FOURNIES SELON PROJET



MODÈLE AVEC FIXATIONS SOL ET PLAFOND

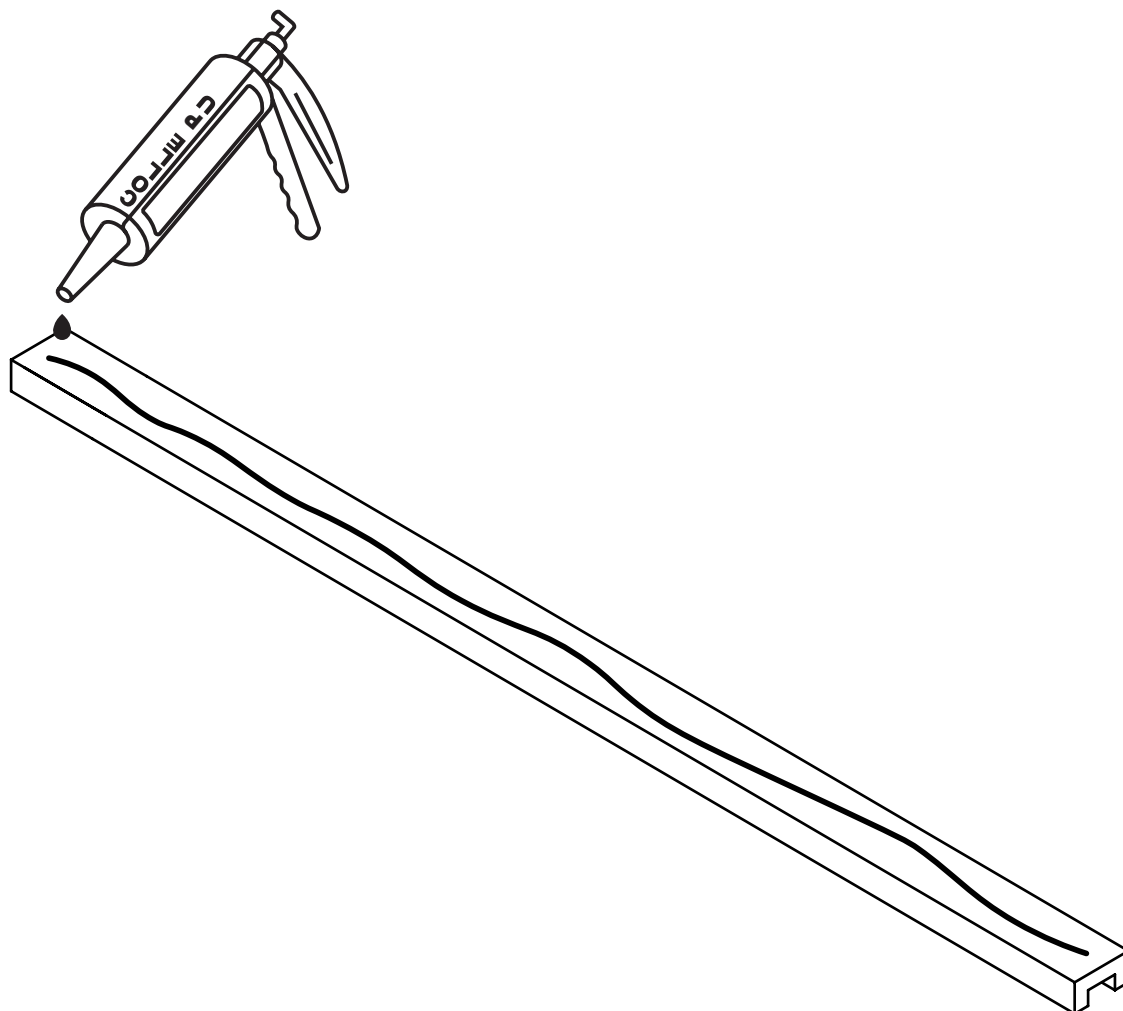
PAGE 27-35



FIXATION SOL ET PLAFOND



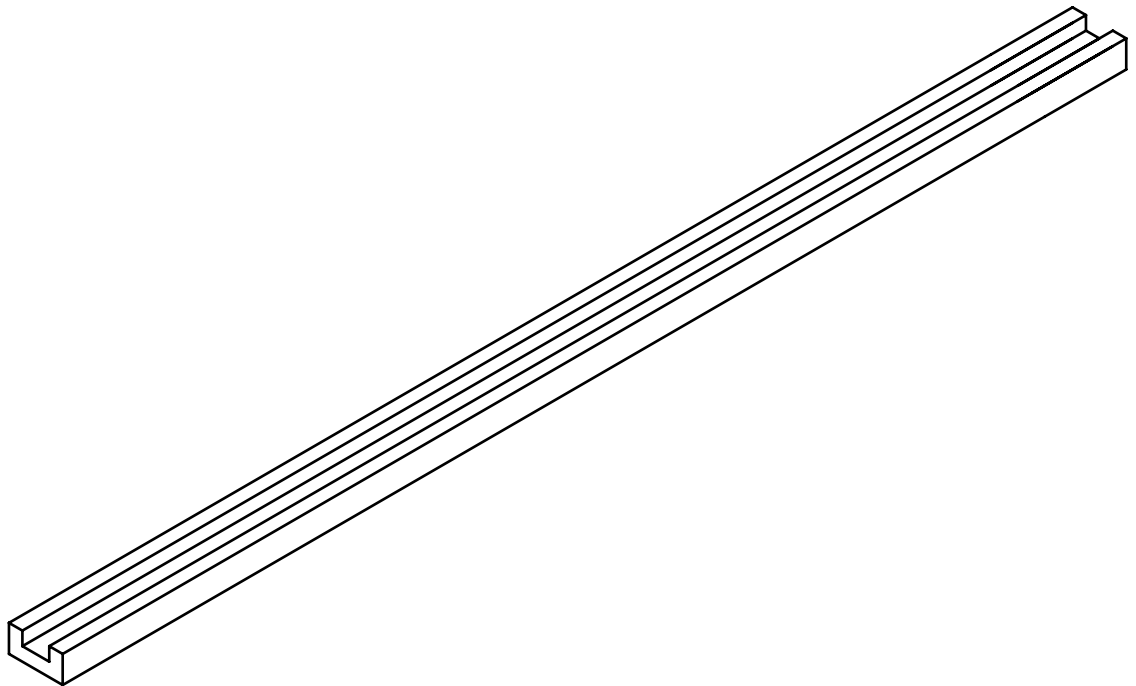
1. APPLIQUER DE LA COLLE PU SUR LE DOS DU RAIL BAS.





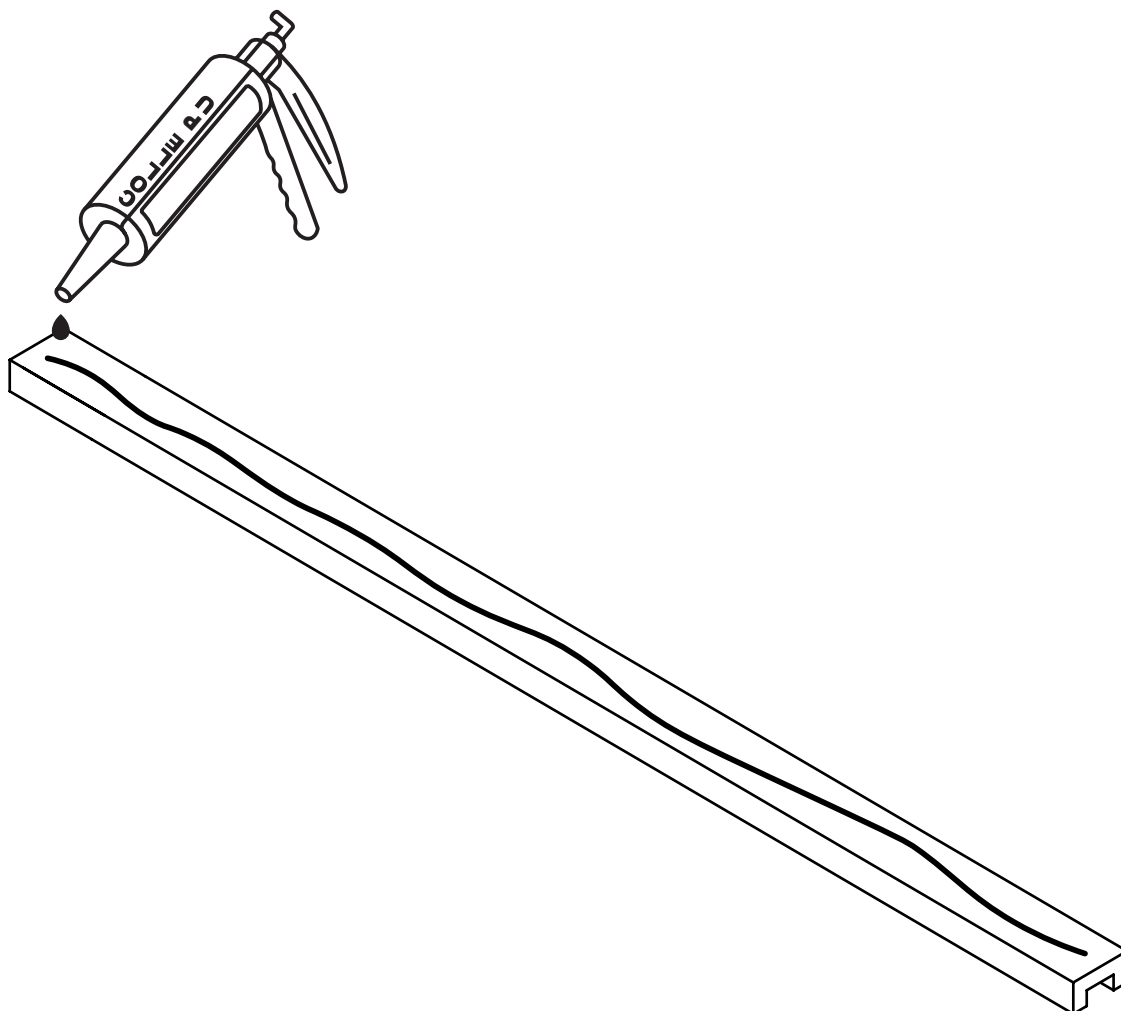
2. COLLER LE RAIL BAS DE NIVEAU SUR LE SOL.

UTILISER UN NIVEAU ET (OU) UNE EQUERRE POUR
COLLER LE RAIL D'APLOMB.





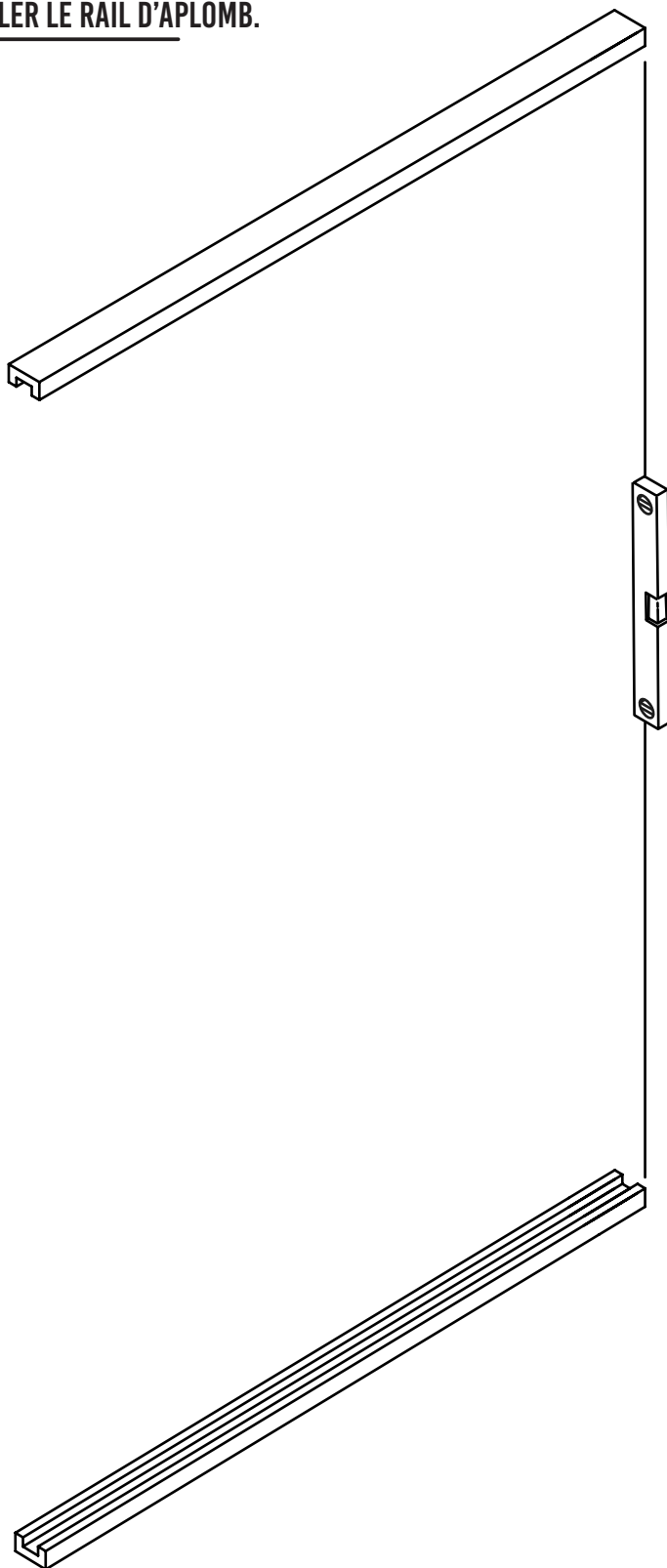
3. APPLIQUER DE LA COLLE PU SUR LE DOS DU RAIL HAUT.





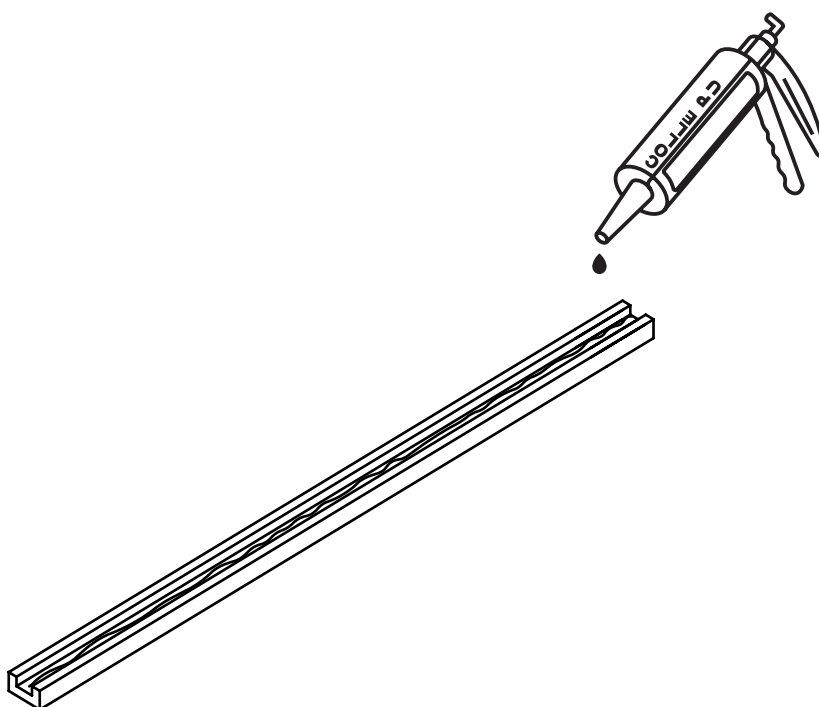
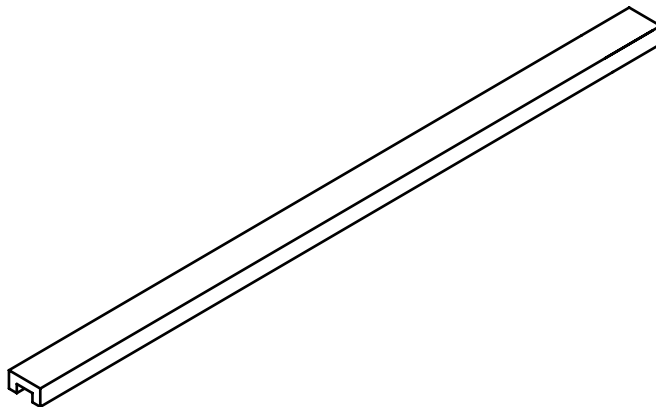
4. COLLER LE RAIL HAUT DE NIVEAU SUR LE PLAFOND.

UTILISER UN NIVEAU ET (OU) UNE EQUERRE POUR
COLLER LE RAIL D'APLOMB.





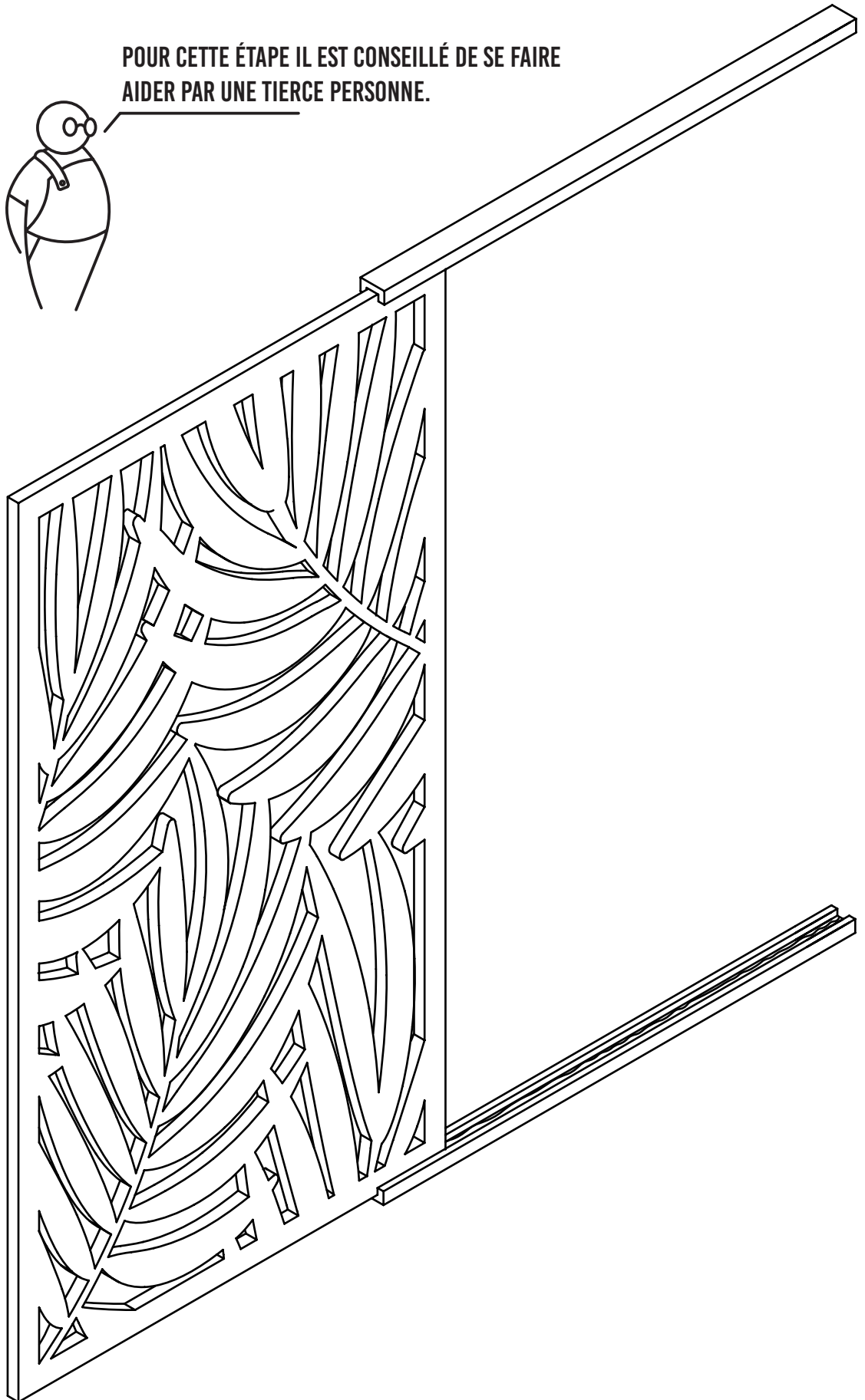
5. APPLIQUER DE LA COLLE PU DANS LES GLISSIÈRES.





5. FAITES GLISSER HORIZONTALEMENT VOTRE CLAUSTRA.

POUR CETTE ÉTAPE IL EST CONSEILLÉ DE SE FAIRE
AIDER PAR UNE TIERCE PERSONNE.





VOTRE CLAUSTRA APRÈS CETTE ÉTAPE

